

卓上型 局所半田付装置

CPDS-VEN-A

セルポイントディップシステム

CPDS-VEN-A ローコストタイプで新登場！
独自開発の静止式特殊ノズル・ノズル交換も簡単！

熟練作業員に衰らない狭ピッチ半田付けに対応

ターゲットポイントと、隣接ランド間隔が 0.8mmでもマスキング無しで対応可能。
必要最小限の半田供給工法のため、ブリッチの発生率が極限まで抑えられる。
ピン数の多いコネクタ類を一括半田付けするため、タクトタイムが大幅に短縮できる。

品質向上
コスト削減

従来工法での
品質改善を
お考えのお客様
ご相談ください。

PBフリー対応
ノズル採用。
半田付けテスト
承ります。

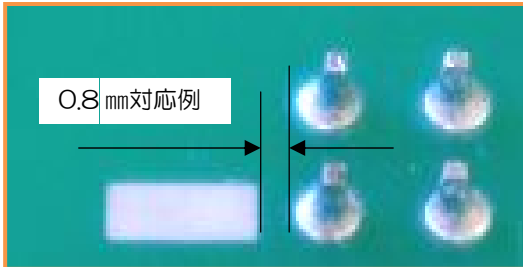
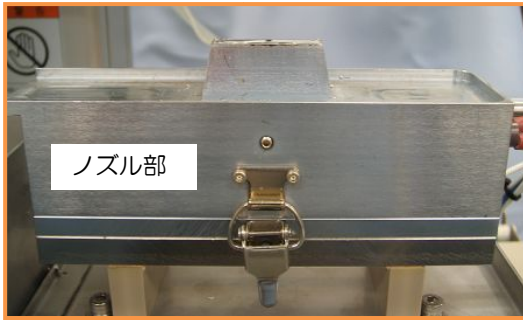


製造・発売元

セルファ長野株式会社

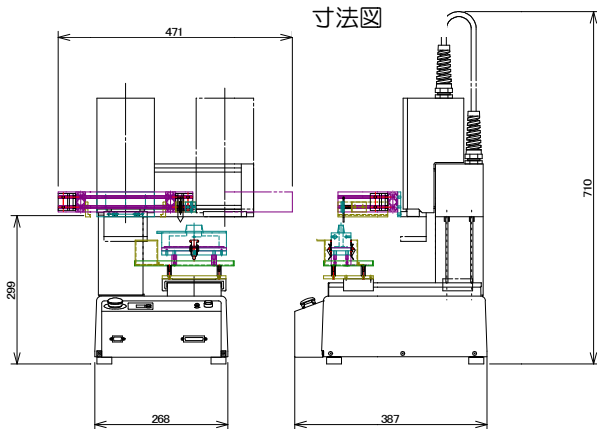
独自開発の“静止式特殊ノズル”採用！

CPDS-VEN-Aは、従来の後付半田工法の問題点を極限まで解決します。



- ★ 半田付けポイントに必要な以上の半田供給をしないため、ブリッチの発生率が極限まで抑えられる。
- ★ 酸化物の発生量が極めて少なく、ランニングコストにおいても、ユーザー様の負担を大幅軽減できます。
- ★ ノズルは接合部が無く、ヒーター等は半田に接していないため、錫喰われの発生、及びノズルの歪みもありません。
- ★ ターゲットランドから隣接ランドの間隔が、0.8mm以上であれば、ノズル接触、半田が付着すること無く後付け半田が可能で、マスキング対策も不要です。

その他主要機工部と概略仕様



基板ハンガー部／半田供給部／液面検知部／カスカキ機構部

型式	CPDS-VEN-A 3軸卓上型ロボット (ストローク 200 mm×200 mm)
半田付可能範囲	133 mm×94 mm MAX (条件によっては大型基板も対応可能です。)
ノズル開口寸法	100 mm×12 mm MAX (半田付有効開口寸法)
機構部の主要構成	基板ハンガー・液面検知機構・線半田供給機・ノズルベース・ロボット本体 ティーチングペンダント※ノズルは基板によりオプション製作となります。
オプション対応	ノズル寸法・形状変更・基板対応寸法変更・プリヒーターユニット・フラッカー・PC編集ソフト
カスタマイズ対応	品質の安定化と手作業からの自動化等、ご要望に対応いたします。

製造・発売元 **半田付周辺機器の明日を創る**

セルファ長野株式会社

TEL : 0263-54-7355

FAX : 0263-54-7377

〒399-0703 長野県塩尻市広丘高出 1563-1

販売代理店